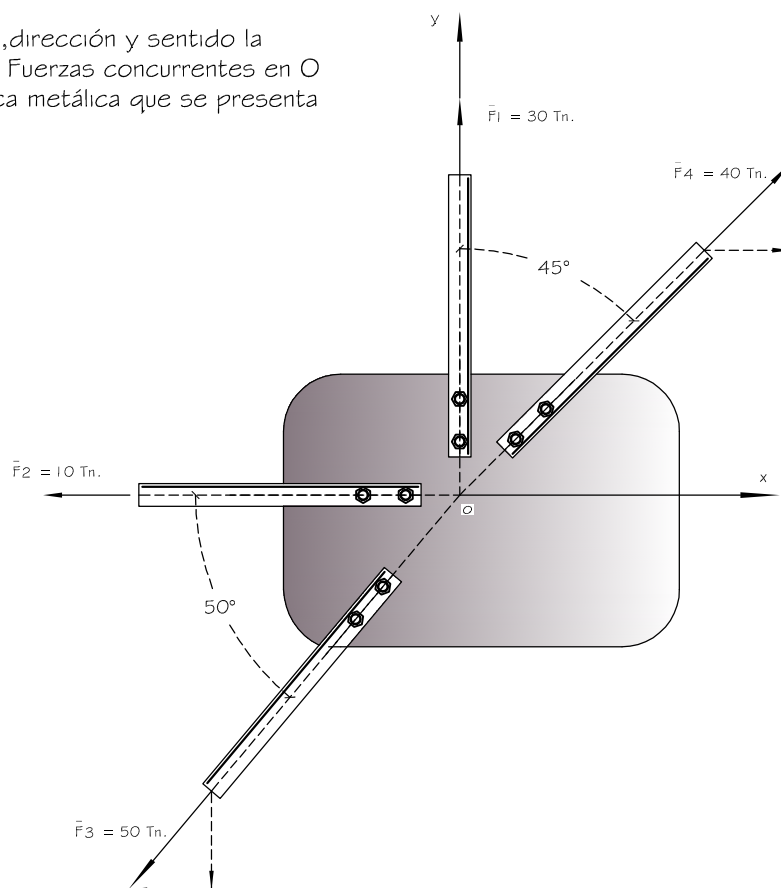


## Problema N° 1-11.

Determinar en magnitud, dirección y sentido la resultante de las cuatro Fuerzas concurrentes en O que actúan sobre la placa metálica que se presenta en el Graf.

Solución

Expresiones vectoriales de las Fuerzas.

$$\vec{F}_1 = F_1 \cdot \vec{U}_{F_1} = F_1 [0; 1] = 30 [0; 1] = [0; 30] \text{ Tn.}$$

$$\vec{F}_2 = F_2 \cdot \vec{U}_{F_2} = F_2 [-1; 0] = 10 [-1; 0] = [-10; 0] \text{ Tn.}$$

$$\vec{F}_3 = F_3 \cdot \vec{U}_{F_3} = F_3 [-\cos 50^\circ; -\sin 50^\circ] = 50 [-0.64; -0.77] = [-32; -38.5] \text{ Tn.}$$

$$\vec{F}_4 = F_4 \cdot \vec{U}_{F_4} = F_4 [\cos 45^\circ; \sin 45^\circ] = 40 [0.7; 0.7] = [28; 28] \text{ Tn.}$$

Expresión vectorial de la Resultante.

$$\vec{R} = \sum \vec{F} = [0; 30] + [-10; 0] + [-32; -38.5] + [28; 28] = [-14; 19.5] \text{ Tn.}$$

$$R^2 = (-14)^2 + (19.5)^2 = 576.25 \text{ Tn}^2 \Rightarrow R = 24 \text{ Tn.}$$

Angulos directores de la Resultante.

$$\cos \theta_x = \frac{R_x}{R} = \frac{-14}{24} \Rightarrow \theta_x = 125.68^\circ$$

$$\cos \theta_y = \frac{R_y}{R} = \frac{19.5}{24} \Rightarrow \theta_y = 35.66^\circ$$

